

## SC-HDR20516



ISO 9001:2015

合格工廠登記證號:10610013600676

## 主要特點

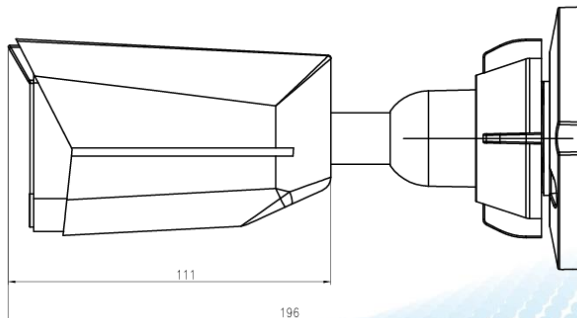
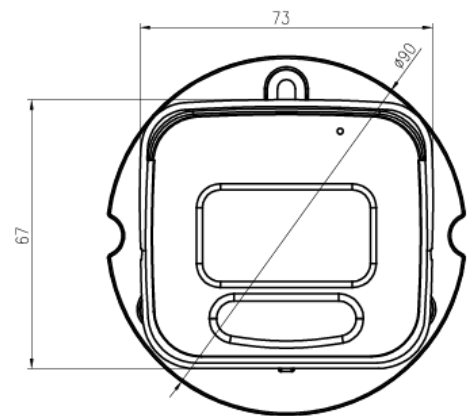
4合1影像輸出

內建 IR CUT 濾光鏡片

4 / 6 mm 固定鏡頭

智能紅外線LED有效距離可達25m

防水等級IP66



| 產品型號    | SC-HDR20516                                     |
|---------|---|
| 系統      | PAL/NTSC  |
| 攝像元件    | SONY 1/2.8"CMOS IMX 335+ Techpoint TP3805       |
| 鏡頭      | 4 / 6mm   |
| 影像切換    | AHD/TVI/CVI/CVBS                                |
| 影像標準    | AHD/TVI@5MP<br>AHD/TVI/CVI@4MP<br>CVBS          |
| 最低照度    | 0.01 Lux (F1.2)                                 |
| 影像幀率    | 2560 (H) x 1920 (V) @20fps / 2560x1920 @12.5fps |
| 圖像調節    | 可以進行亮度、對比度等參數調節                                 |
| 日夜模式    | 內建IR-CUT機械切換                                    |
| 白平衡控制   | 自動  |
| 背光補償、增益 | 自動  |
| 降噪      | 2D  |
| 系統掃描    | 2:1交錯掃描   |
| 紅外線照射距離 | 2顆高效能IR LED , 約25m                              |
| 外殼      | 鋁合金材質   |
| 防水等級    | IP66  |
| 電源      | DC12V / 350mA                                   |
| 工作溫度    | -10°C~+55°C 濕度:<90%                             |
| 尺寸      | 73 x 67 x 111(不含支架) mm<br>73 x 67 x 196(含支架) mm |